

**НОВЕ ПОКОЛІННЯ ПРИХОВАНИХ НАПРЯМНИХ для 18 мм ДСП\***  
**НОВОЕ ПОКОЛЕНИЕ СКРЫТЫХ НАПРАВЛЯЮЩИХ для 18 мм ДСП\***

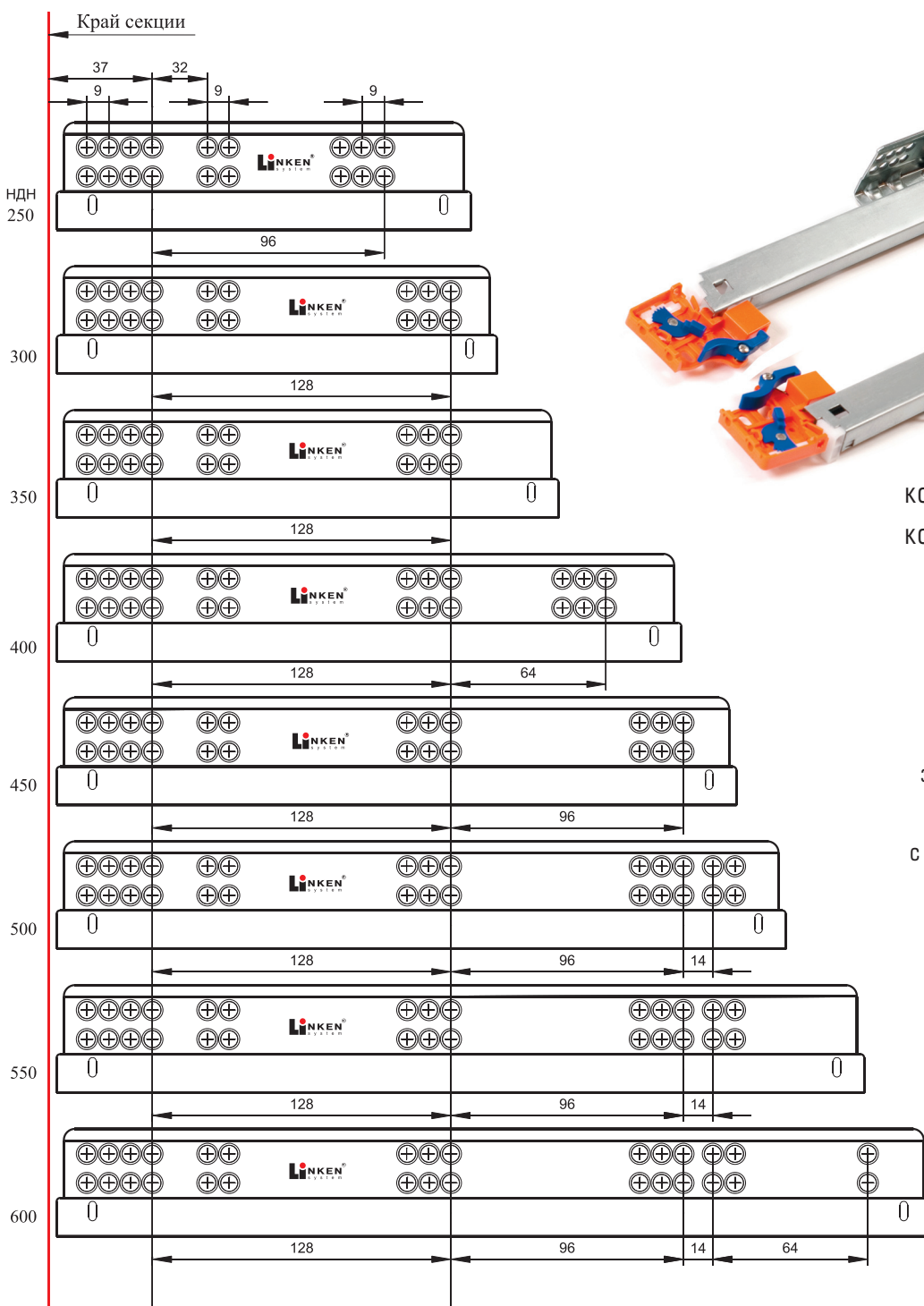


**Переваги**

- Навантаження до 25 кг
- Цинкове покриття
- Довжина від 250 до 600 мм
- Повне висування
- Легке відкривання
- Удосконалений дотягувач
- Безшумне плавне закриття
- Монтаж і демонтаж шухляди без інструментів
- Регулювання висоти шухляди до 3 мм
- Опорний ролик для фіксації положення фасаду

**Преимущества**

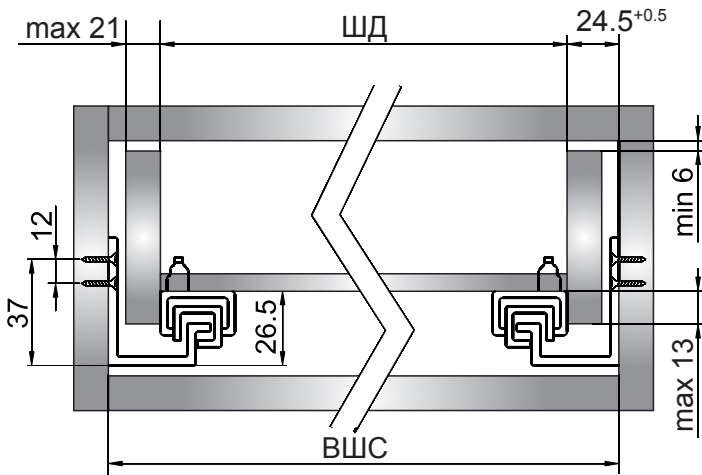
- Нагрузка до 25 кг
- Цинковое покрытие
- Длина от 250 до 600 мм
- Полное выдвижение
- Легкое открывание
- Усовершенствованный доводчик
- Бесшумное плавное закрытие
- Монтаж и демонтаж ящика без инструментов
- Регулировка высоты ящика до 3 мм
- Опорный ролик для фиксации положения фасада



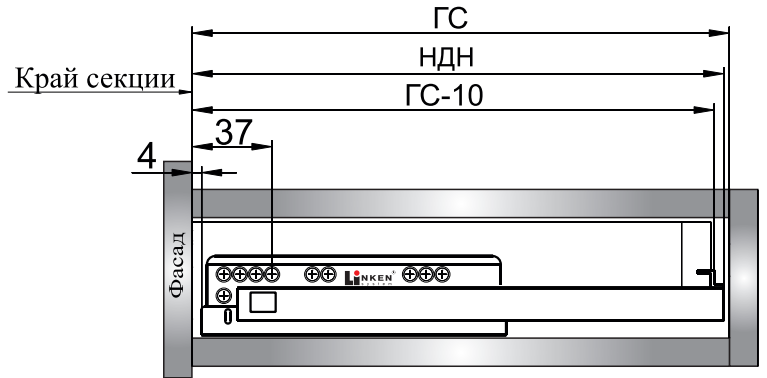
комплект прихованих напрямних  
 комплект скрытых направляющих

\* Можливо встановлення шухляди з товщиною бокової стінки до 21 мм.

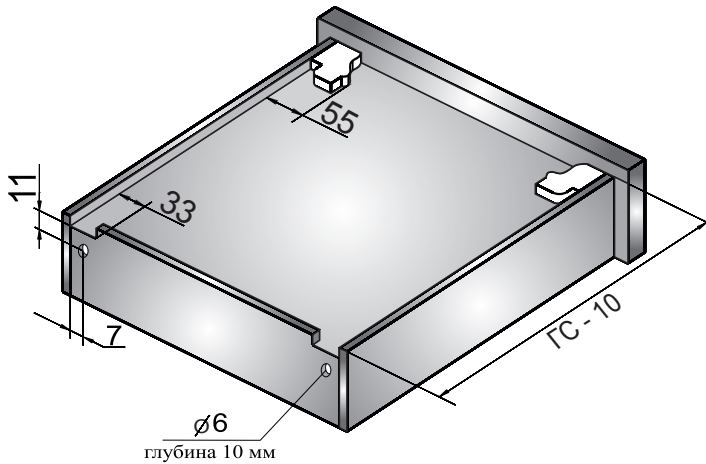
\* Возможна установка ящика с толщиной боковой стенки до 21 мм.



ШД = ВШС - 49



ШД = ВШС - 49



**Позначення на кресленнях:  
 Обозначения на чертежах:**

- НДН - номінальна довжина напрямної  
 номинальная длина направляющей
- ВШС - внутрішня ширина секції  
 внутренняя ширина секции
- ШД - ширина дна  
 ширина дна
- ГС - глибина секції  
 глубина секции

**Економте час - використовуйте шаблон**  
**Экономьте время - используйте шаблон**

