

Газовые пружины (Lifftline)

Стандартная газовая пружина или газовая пружина с плавной остановкой



Стандартная газовая пружина, также как и газовая пружина с плавной остановкой, имеет амортизированный рабочий ход. После того, как фасад слегка открывается (около 10 градусов) оба вида газовых пружин автоматически, без вашей помощи поднимут фасад в полностью открытое положение, то есть приблизительно до 90 градусов. Для того, чтобы свести к минимуму вибрации в шкафу для посуды, скорость контролируется на всем промежутке раскрытия с помощью специального гидравлического амортизатора (амортизация хода расширения). Устанавливая заранее давление заполняющего газа, можно оптимизировать газовую пружину для каждой отдельной ситуации ее установки.

Преимущества газовой пружины с плавной остановкой

- Автоматическая и бесшумная функция открытия
- Равномерное амортизирующее движение на протяжении всей процедуры открытия
- Слегка замедляет ход двери / крышки, когда они полностью раскрыты.

Позиционная газовая пружина



Если необходимо использовать мебельный фасад в разных положениях, верным решением станет позиционная газовая пружина. Эта газовая пружина удерживает нагрузку в любом желаемом положении. Фасады / крышки могут быть установлены в любом положении по всему диапазону своего хода движения. Тщательно регулируя давление газа при заполнении, газовая пружина может быть оптимизирована для конкретного применения.

Преимущества позиционной газовой пружины

- Равномерное распределение нагрузок во время открытия
- Способность удерживать или размещать фасад в любом положении по всему диапазону его движения.

Применения

- Кухонные шкафчики
- Регулируемые кухонные вытяжки
- Шкафчики в ванной комнате
- Мебельные фасады с одной или несколькими створками
- Шкафы для обуви
- Ящики
- Складные кровати
- Регулируемые жидкокристаллические экраны и мониторы
- Элементы сложных мебельных петель
- Складные скамейки для сидения
- Комбинации диван-кровать



Мебельный демпфер



Мебельный демпфер используется для мебельных фасадов, которые находятся в нижнем положении и открываются вниз. Демпфер начинает работать сам по себе после минимальной активации открытия. Фасад плавно и мягко тормозится демпфером, чтобы достичь своей конечной позиции.

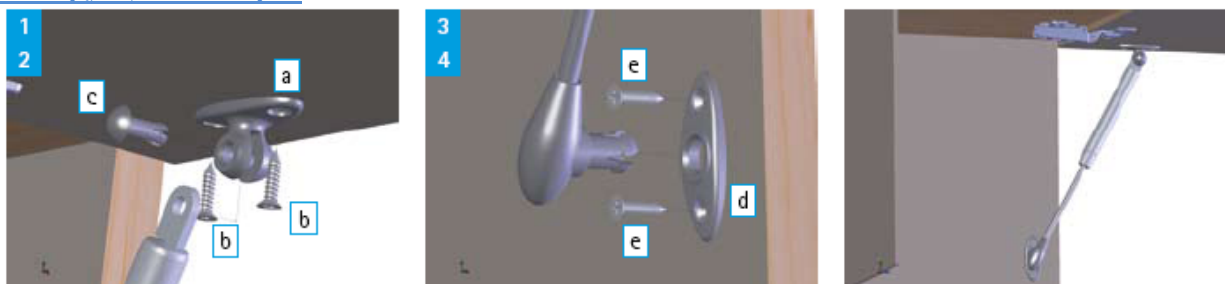
Особенности мебельного демпфера:

- Независимое и бесшумное открытие фасадов
- Плавный, амортизирующий ход во время всей процедуры открытия
- Плавная остановка и отсутствие силового удара в конечном положении



Газовые пружины (Liftline): Сборка и установка

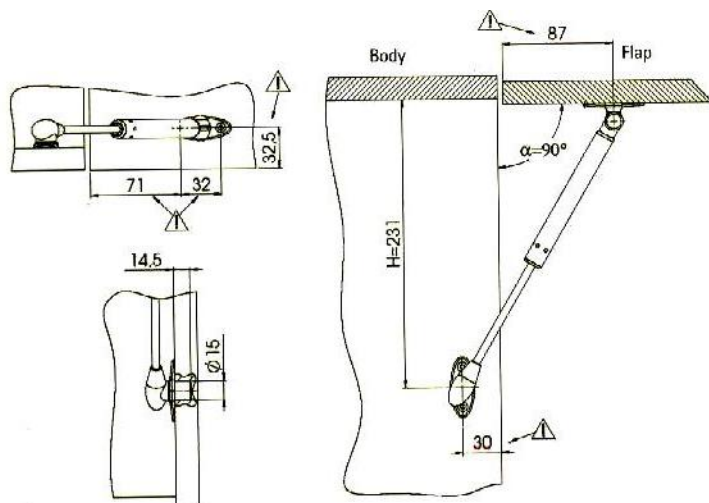
Инструкции по сборке



2. Прикрепить крепление (a) к фасаду с помощью шурупов (b).
3. Прикрепить газовую пружину со стороны цилиндра к креплению (a) и закрепить болтом (c).
4. Прикрепить крепление (d) к корпусу с помощью шурупов (e).
5. Защелкните газовую пружину со стороны штока в крепление (d).

Рекомендации по установке

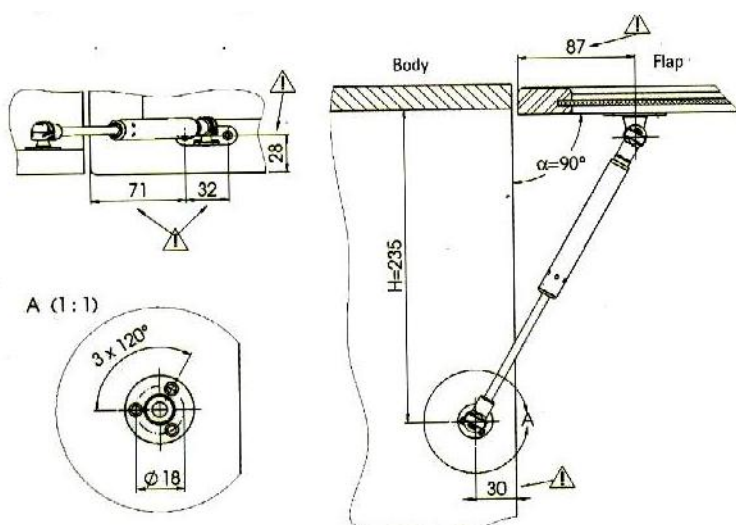
Для фасадов из МДФ или ДСП с толщиной стенки 18 мм



Соблюдая соответствующий установленный размер Δ , получаете угол открытия $\alpha = 90^\circ$ с интервалом $H=231$ мм (9.09 дюймов).

Можно найти необходимую газовую пружину для этой установки на странице 4 (Программа быстрой поставки) или на странице 6 (Индивидуальная программа).

Для стеклянных фасадов (толщина стекла 4 мм) с металлической / алюминиевой рамой



Соблюдая соответствующий установленный размер Δ , получаете угол открытия $\alpha = 90^\circ$ с интервалом $H=235$ мм (9.25 дюймов).

Можно найти необходимую газовую пружину для этой установки на странице 5 (Программа быстрой поставки) или на странице 7 (Индивидуальная программа).

Вся информация в мм. 25,4 мм = 1 дюйм.

На иллюстрациях показана возможная установка. В отдельных случаях, ситуации по установке могут отличаться от предложенных. В этом случае, рекомендуем вам получить компетентную и индивидуальную консультацию у сотрудника или дистрибутора Suspa.

Газовые пружины (Liftline): Программа быстрой поставки

Мебельные газовые пружины для фасадов из МДФ или ДСП с толщиной стенки 18 мм



Вся информация в мм. 25,4 мм = 1 дюйм.

Стандартный цвет газовой пружины – белый алюминий, он может меняться.

Выберите желаемую газовую пружину (стандартную, с плавной остановкой или позиционную) в зависимости от высоты и веса вашей створки, используя следующую таблицу для своего выбора:

1. Стандартная газовая пружина или газовая пружина с плавной остановкой

Длина \ вес дверцы	2 кг	3 кг	4 кг	5 кг	6 кг	7 кг	8 кг	9 кг	10 кг
300 мм	50 N	50 N	50 N	60 N	60 N	80 N	80 N	80 N	100 N
400 мм	50 N	60 N	80 N	100 N	100 N	120 N	120 N	140 N	140 N
500 мм	80 N	100 N	100 N	120 N	140 N	160 N*	160 N*	180 N*	180 N
600 мм	100 N*	120 N	140 N	160 N*	180 N*	200 N*	200 N*	220 N*	220 N*

Все рабочие усилия указаны из расчета, что для открытия дверцы используются 2 газ-лифта

* - с данными рабочими усилиями мы рекомендуем проверять стабильность работы газовой пружины.

2. Позиционная газовая пружина

Длина \ вес дверцы	2 кг	3 кг	4 кг	5 кг	6 кг	7 кг	8 кг	9 кг	10 кг
300 мм	30 N	40 N	40 N	50 N	50 N	60 N	70 N	70 N	80 N
400 мм	30 N	40 N	50 N	60 N	70 N	80 N	90 N	90 N	100 N
500 мм	40 N	50 N	60 N	70 N	80 N	90 N	100 N*	110 N*	130 N*
600 мм	50 N	60 N	70 N	80 N	100 N	110 N*	120 N*	140 N*	150 N*

Все рабочие усилия указаны из расчета, что для открытия дверцы используются 2 газ-лифта

* - с данными рабочими усилиями мы рекомендуем проверять стабильность работы газовой пружины.

Заявленные значения в таблице для выбора являются рекомендуемыми для панелей из МДФ или ДСП.

Мебельные газовые пружины для стеклянных фасадов (толщина стекла 4 мм) с металлической / алюминиевой рамой



Вся информация в мм. 25,4 мм = 1 дюйм.

Стандартный цвет газовой пружины – белый алюминий, он может меняться.

Выберите желаемую газовую пружину (стандартную, с плавной остановкой или позиционную) в зависимости от высоты и веса вашей створки, используя следующую таблицу для своего выбора:

1. Стандартная газовая пружина или газовая пружина с плавной остановкой

Длина \ вес дверцы	2 кг	3 кг	4 кг	5 кг	6 кг	7 кг	8 кг	9 кг	10 кг
300 мм	50 N	50 N	50 N	60 N	60 N	80 N	80 N	80 N	100 N
400 мм	50 N	60 N	80 N	100 N	100 N	120 N	120 N	140 N	140 N
500 мм	80 N	100 N	100 N	120 N	140 N	160 N*	160 N*	180 N*	180 N
600 мм	100 N*	120 N	140 N	160 N*	180 N*	200 N*	200 N*	220 N*	220 N*

Все рабочие усилия указаны из расчета, что для открытия дверцы используются 2 газ-лифта

* - с данными рабочими усилиями мы рекомендуем проверять стабильность работы газовой пружины.

2. Позиционная газовая пружина

Длина \ вес дверцы	2 кг	3 кг	4 кг	5 кг	6 кг	7 кг	8 кг	9 кг	10 кг
300 мм	30 N	40 N	40 N	50 N	50 N	60 N	70 N	70 N	80 N
400 мм	30 N	40 N	50 N	60 N	70 N	80 N	90 N	90 N	100 N
500 мм	40 N	50 N	60 N	70 N	80 N	90 N	100 N*	110 N*	130 N*
600 мм	50 N	60 N	70 N	80 N	100 N	110 N*	120 N*	140 N*	150 N*

Все рабочие усилия указаны из расчета, что для открытия дверцы используются 2 газ-лифта

* - с данными рабочими усилиями мы рекомендуем проверять стабильность работы газовой пружины.

Газовые пружины (Lifeline): Индивидуальная программа

Мебельные газовые пружины для фасадов из МДФ или ДСП с толщиной стенки 18 мм

Конфигурация газовой пружины и выбор концевых фитингов

Концевой фитинг В

В415-черный
В416-серый

В238-черный
В414-серый

В423-черный
В424-серый

Длина в разжатом состоянии
222±2
Макс. ход 90

Концевой фитинг А

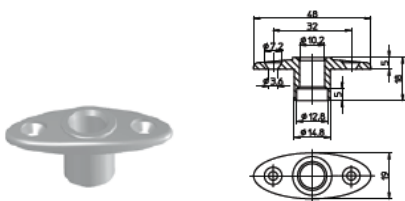
Отделка: белый алюминий или черный,
Вся информация в мм. 25,4 мм = 1 дюйм.
Возможны изменения

Выбор креплений

Крепление со стороны поршневого штока (корпус):

С9 (пластик серый)

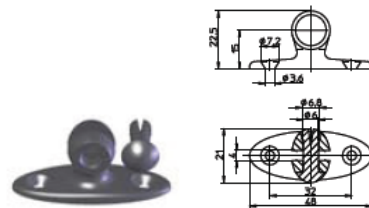
Номер для заказа: S06210024



Крепление со стороны цилиндра (створка):

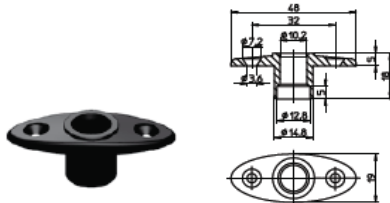
С7 (пластик серый, совместим с С9)

Номер для заказа: S06210025 (Крепление)
S06210026 (Шток)



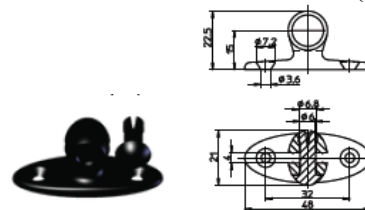
С8 (пластик черный)

Номер для заказа: S06210007



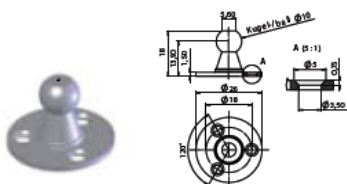
С6 (пластик черный, совместим с С8)

Номер для заказа: S06210008 (Крепление)
S06210009 (Шток)



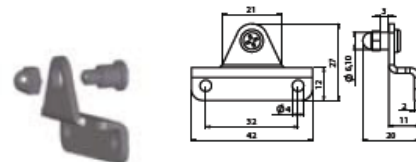
С10 (металл)

Номер для заказа: S06710163



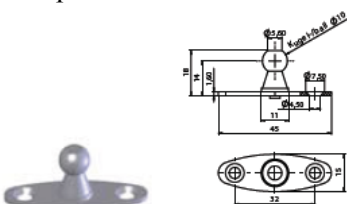
С13 (металл)

Номер для заказа: S15810014



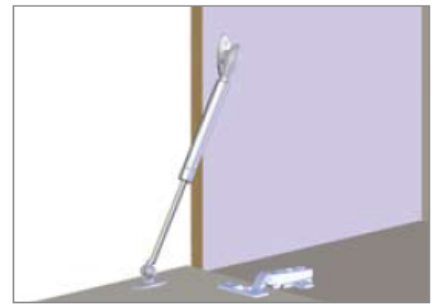
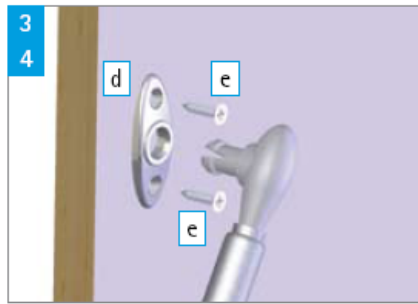
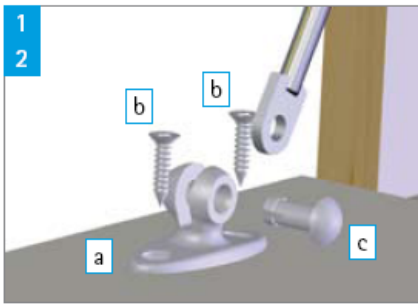
С14 (металл)

Номер для заказа: S06710167



Определите усилие газовой пружины в зависимости от высоты, ширины и веса фасада. Используйте для этого таблицу на стр. 4.
Вся информация в мм. 25,4 мм = 1 дюйм
Возможны изменения

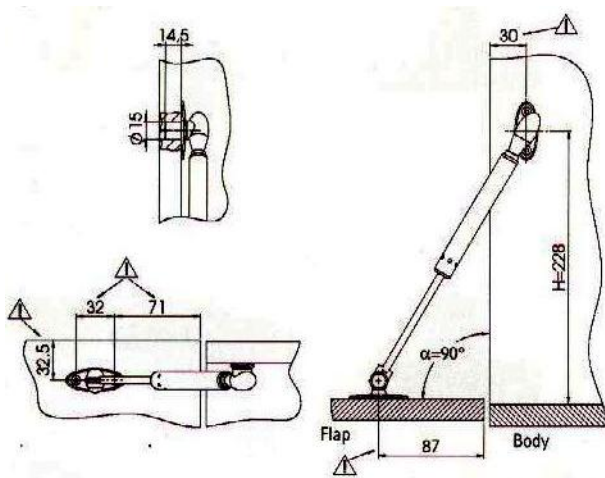
Демпферы (Softline): Сборка и установка



1. Прикрепить крепление (a) к створке с помощью шурупов (b).
2. Прикрепить демпфер со стороны поршневого штока к креплению (a) и закрепить болтом (c).
3. Прикрепить крепление (d) к корпусу с помощью шурупов (e).
4. Защелкните демпфер со стороны трубки в крепление (d).

Рекомендации по установке

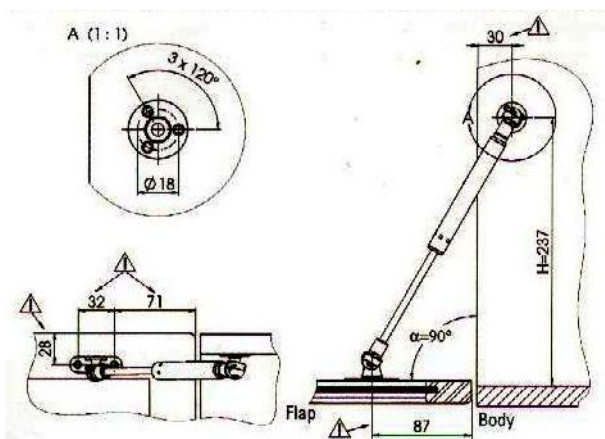
Для фасадов из МДФ или ДСП с толщиной стенки 18 мм



Соблюдая соответствующий установленный размер Δ , получаете угол открытия $\alpha = 90^\circ$ с интервалом $H=228$ мм (8.98 дюймов).

Можно найти необходимый демпфер для этой установки на странице 9.

Для стеклянных фасадов (толщина стекла 4 мм) с металлической / алюминиевой рамой



Соблюдая соответствующий установленный размер Δ , получаете угол открытия $\alpha = 90^\circ$ с интервалом $H=237$ мм (9.33 дюймов).

Можно найти необходимый демпфер для этой установки на странице 9.

Вся информация в мм. 25,4 мм = 1 дюйм.
На иллюстрациях показана возможная установка. В отдельных случаях, ситуации по установке могут отличаться от предложенных. В этом случае, рекомендуем вам получить компетентную и индивидуальную консультацию у сотрудника или дистрибутора Suspa.

Демпферы (Softline): Программа быстрой поставки

Демпфер для фасадов из МДФ или ДСП с толщиной стенки 18 мм

Номер для заказа: S01110478



*Вся информация в мм. 25,4 мм = 1 дюйм.
Стандартный цвет пневматической пружины – белый алюминий, он может меняться.*

Демпфер для стеклянных фасадов (толщина стекла 4 мм) с металлической / алюминиевой рамой

Номер для заказа: S01110479



*Вся информация в мм. 25,4 мм = 1 дюйм.
Стандартный цвет пневматической пружины – белый алюминий, он может меняться.*

Демпферы (Softline): Индивидуальная программа

Мы также предлагаем индивидуальную программу для заказа демпферов. Выбирайте из большого ассортимента концевых фитингов и креплений (см. стр. 6 и 7). Как и в индивидуальной программе для заказа газовых пружин, демпферы тоже поставляются в цвете белый алюминий или черный. Другие цвета доступны под заказ.